

ME-WS-5P管道型温湿度变送器

ME-WS-5P管道型温湿度变送器，用于测量风机管道内温度和湿度。产品采用原装进口高精度传感器，可以对温度和湿度进行精确测量，电路使用温度补偿。面对灰尘、金属粉尘以及盐雾的抵抗能力做出独有设计，创新防护等级和安装理念更为便捷，传感器性能可靠，使用寿命长，响应速度快，产品工作稳定可靠。

性能特点

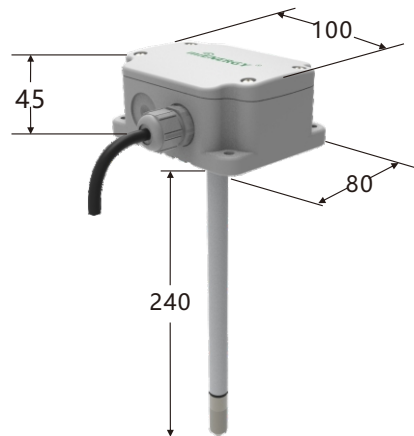
- ▮ 进口探头，功耗低、高灵敏、信号稳定
- ▮ 集温度、湿度测量于一体
- ▮ 耐污染强，抗干扰强，使用寿命长
- ▮ IP65防水防尘，带温度补偿功能
- ▮ 外部安装孔易安装，高度可随意调节
- ▮ 快速上盖螺丝，旋转1/4圈即可

技术参数

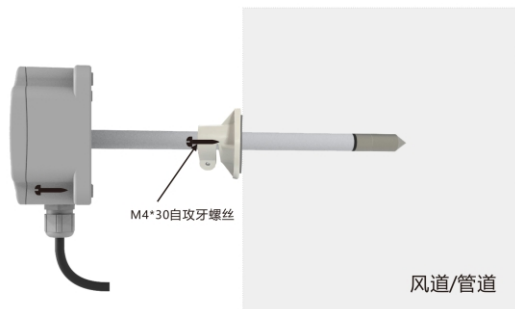
温湿敏感元件	进口元件MEM
相对湿度	测量范围：0...100%RH
	精度（20°C时）：±2%RH
	长期稳定性：年漂移量<0.5%RH
温度	测量范围：-40°C...80°C；-20°C...60°C（带显示）
	精度（20°C时）：±0.2°C
供电电源	4-20mA输出：10V+R×20mA<U<35V DC
	RS485输出：10V-35V(DC)/24V±20%(AC)
输出形式	电流4-20mA、RS485
电流消耗	4-20mA输出：直流供电 8mA
	RS485输出：典型13mA(AC)
电路连接	接线端子最大1.5mm ²
外壳/防护等级	聚碳酸酯，UL94防火材料/IP65
电缆格兰	M16×1.5
防尘保护	第一重：过滤器
	第二重：敏感元件镀膜保护
电磁兼容标准	EN 61000-6-1 EN 61000-6-3
	EN 61000-3-2 EN 61000-3-3
温度范围	工作温度范围：-40...80°C



产品尺寸



安装方式



规格型号

型号	探头类型	输出形式	显示	产品规格
ME-WS-5P-				管道型温湿度变送器
	A			不锈钢烧结过滤器
	B			金属格栅过滤器
		R		RS485
		X		4-20mA
			N	不带显示
			D	带显示
选型示例：管道型温湿度变送器，不锈钢烧结过滤器，RS485输出，不带显示 ME-WS-6P-AR-N				

应用领域



暖通空调



轨道交通



地下管廊



智能工厂



智能楼宇