

ME-TDS2000系列数字电导率变送器

ME-TDS2000是四极式数字高端电导率传感器。为了最优化测量过程和产品质量，可以提供高精度测量和可靠的数据。ME-TDS2000通过简单的操作综合了过程和数据的最大完整性。它抗腐蚀和潮湿，可以实验室标定，实现传感器预维护。



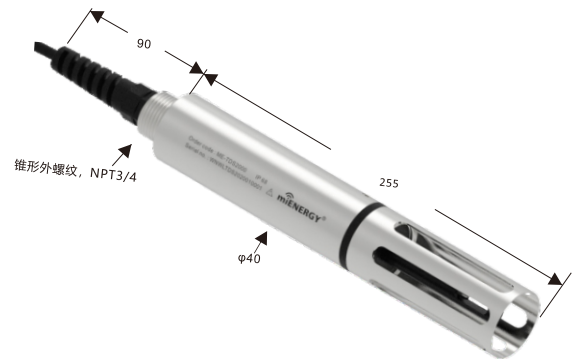
性能特点

- | 测量精度高
- | 内置温度传感器，不锈钢外壳坚固耐用适用于恶劣环境
- | 内置传感器特定参数，用于溯源和预见性维护方便的维护策略

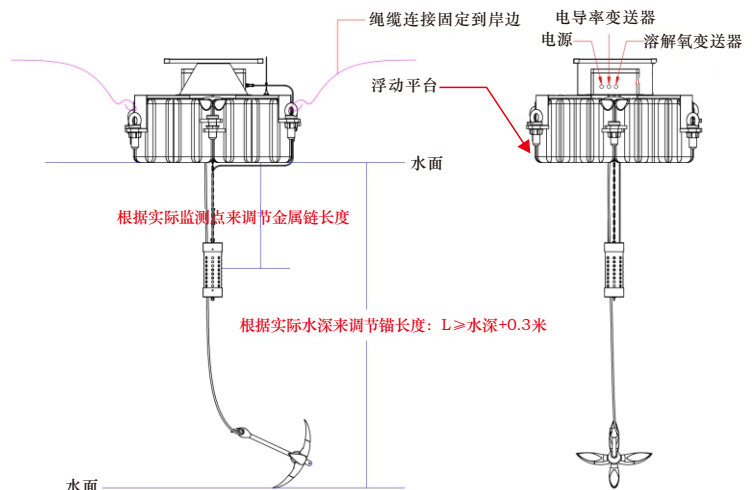
技术参数

测量参数	电导率
测量原理	四电极法
测量范围	0~20000 $\mu\text{S}/\text{cm}$
准确度	$\pm 1\%$ F.S
重复性	$\leq 1\%$
分辨率	1 $\mu\text{S}/\text{cm}$
零点漂移	$\leq \pm 1\%$ F.S
量程漂移	$\leq \pm 1\%$ F.S
响应时间	< 10S
材质	ABS、304不锈钢
工作温度	0~80°C
工作压力	12bar
温度传感器	NTC 10K
连接	航空接头
通信	RS485 ModBus协议
供电电源	12V DC
防护等级	IP68

产品尺寸



安装方式



应用领域



污水处理



地表水监测



水产养殖



制药行业



废水处理