

ME-SJ-03壁挂式水浸变送器

ME-SJ-03壁挂式水浸式变送器是一种接触式水浸式传感器,采用液体电感特性进行检测。当水接触传感器探头时,主控制芯片通过计算磁场变化准确确定状态并进行处理。一旦发生漏水,立即发出警报,防止漏水事故造成相关损失和危害。水浸传感器广泛应用于数据中心、通信机房、发电站、仓库、档案馆等一切需要防水的场所。

性能特点

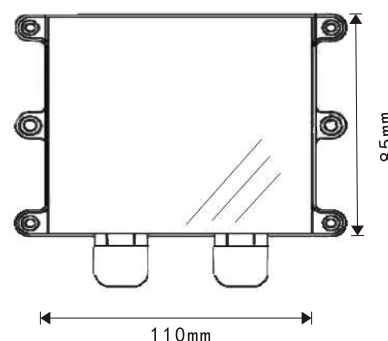
- 水浸传感器的外表没有暴露的金属结构
- 特种聚合物结构的应用使得线缆具有很高的耐腐蚀。
- 检测快速、实时响应,使泄漏降低到最小的程度
- 具有很广的监测范围

技术参数

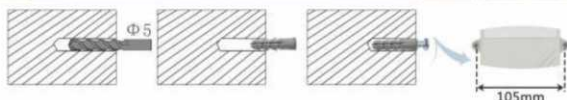
检测对象	自来水、纯净水
敏感度	可设, Modbus协议
延时时间	可设, 0-65535 秒
响应时间	<1秒
供电电源	10-30V DC
输出形式	RS485(Modbus)/继电器 (常开)
安装方式	壁挂式 □ 固定墙面
工作环境	温度: -20°C~60°C; 湿度0%~95%RH非凝露
功耗	0.2W
继电器带载能力	250VAC 1A/30VDC 1A



产品尺寸



安装方式



1. 钻孔 2. 膨胀塞放入孔内 3. 自攻螺丝旋进膨胀塞

规格型号

型号	输出形式	产品规格
ME-SJ-03		壁挂式水浸变送器
	-R	RS485
	-D	继电器
选型示例: 壁挂式水浸变送器, RS485输出; ME-SJ-03-R		

应用领域



智能电网



仓库



机房环控



智能工厂



烟草行业