

ME-YB303经济型压力变送器，压力敏感核心采用扩散硅芯体，内部的专用集成电路将传感器毫伏信号转换成标准电流信号，可以直接与计算机接口卡、控制仪表、智能仪表或PLC等方便相连，远距离传输可以采用电流输出方式。体积小、重量轻、全不锈钢密封结构，可在腐蚀性环境中工作。该产品安装方便简洁，具有极高的抗振和抗冲击性能，广泛应用于过程控制、航空、航天、汽车、医疗设备、HVAC等领域。



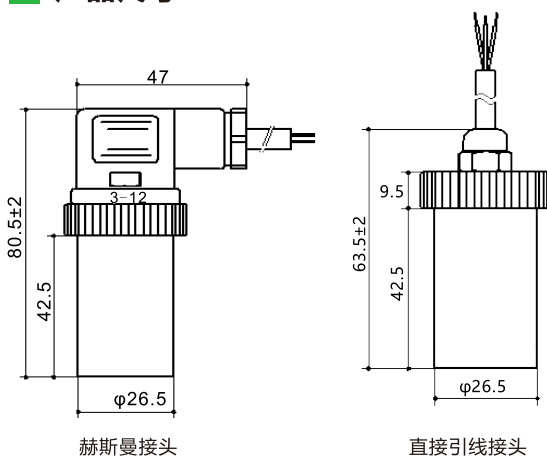
性能特点

- | 316L不锈钢隔离膜片结构
- | 抗干扰强，长期稳定性好
- | 体积小，重量轻
- | 抗振动，抗冲击
- | 高精度，全不锈钢结构
- | 量程范围宽，可测量绝压、表压和密封压
- | 形式结构多样化，安装使用方便
- | 零点、满程可调校

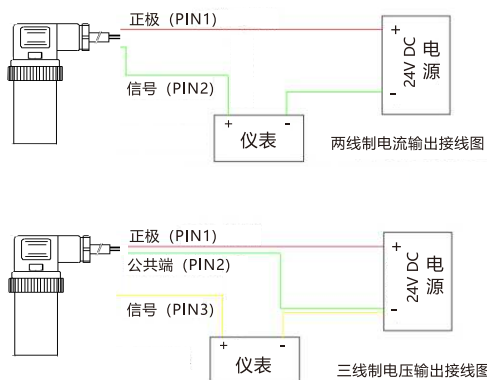
技术参数

量程范围	-100kPa...0~10kPa...100MPa任选
压力类型	表压、绝压、密封压
供电电源	12-36V DC
输出信号	4~20mA、0~20mA、0~5V、RS485
精度	2%FS (量程范围-5~5kPa)
	0.5%FS(其余)
温漂	1.5%FS(-20°C~85°C)
响应时间	≤1ms (上升到90%FS)
过载压力	150%FS (≤60MPa), 120%FS (60~100 MPa)
环境温度	-20°C~85°C
介质温度	-30°C~105°C
储存温度	-40°C~125°C
电气连接	直接引线/航空插件/定制
防护等级	IP65

产品尺寸



安装接线图



规格型号

型号	压力类型	输出形式	过程连接	电气接头	产品规格
ME-YB303-					通用压力变送器
	G				表压
	A				绝压
	S				密封压
		R			RS485
		B1			4~20mA
		B2			0~5V
			C1		M20X1.5
			C2		G1/2
				J5	大赫斯曼
				J15	赫斯曼直接引线

选型举例: 通用压力变送器, 表压, 485输出, G1/2连接, 大赫斯曼
选型代码: ME-YB303-G-R-C2-J5

应用领域

