

ME-TDS2000是四极式数字高端电导率传感器。为了最优化测量过程和产品质量，可以提供高精度测量和可靠的数据。ME-TDS2000通过简单的操作综合了过程和数据的最大完整性。它抗腐蚀和潮湿，可以实验室标定，实现传感器预维护。



## 性能特点

- 测量精度高
- 内置温度传感器，不锈钢外壳坚固耐用适用于恶劣环境
- 内置传感器特定参数，用于溯源和预见性维护方便的维护策略

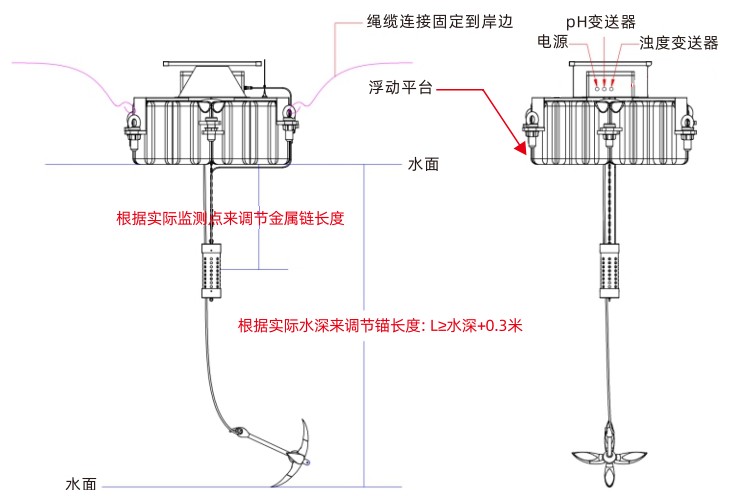
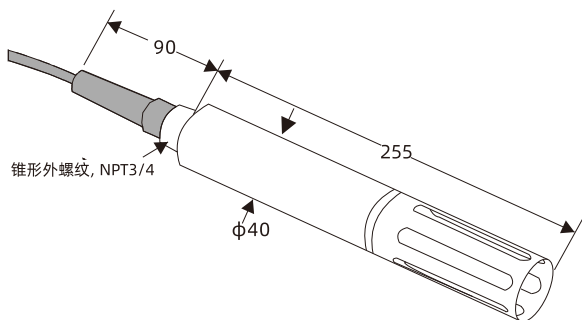
## 技术参数

测量参数	电导率
测量原理	二电极/四电极
测量范围	(0~5000/300000) $\mu\text{s}/\text{cm}$ 其他量程可定制；温度：(0~50) $^{\circ}\text{C}$
重复性	$\leq 1\%$
测量精度	$\pm 1\%$
漂移(24h)	$< 1\% \text{F.S}$
分辨率	$1\mu\text{s}/\text{cm}$
响应时间	10s
防护等级	IP68
通信	RS485, ModBus协议, 波特率9600, 地址位出厂默认50
材质	316L不锈钢/PVC/钛合金可选
工作电压	10~25V DC
工作温度	$0^{\circ}\text{C} \sim 80^{\circ}\text{C}$
能耗	0.4W
校正周期	1~3个月
工作环境	$0^{\circ}\text{C} \sim 50^{\circ}\text{C}$

## 安装方式



## 产品尺寸



## 应用领域



污水处理



地表水监测



水产养殖



制药行业



废水处理