

ME-DO2000是高性能数字式溶解氧传感器，提供快速、精确和无漂移测量。具有低维护量、高适用性和简单操作等特点。传感器长期稳定的透氧膜具有氧选择性(无干扰)，确保始终可靠测量。使产品具有最大过程和数据完整性，操作简便。可以进行实验室标定和设备预维护。



## 性能特点

- 最小维护需求, 最大适用性
- 快速、无漂移测量, 用于精确曝气控制和过程监测
- 长期稳定测量, 提高过程安全性

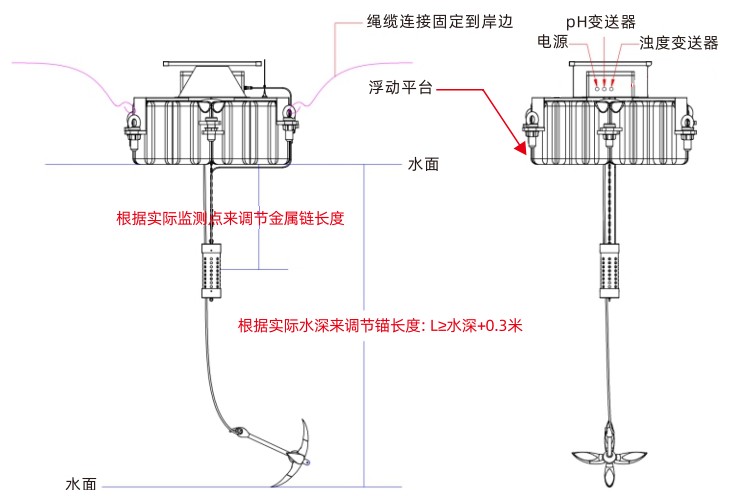
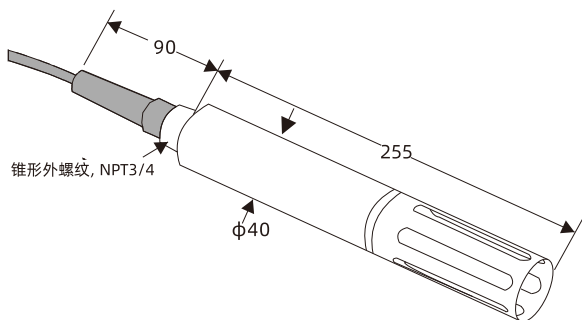
## 技术参数

测量参数	水中溶解氧
测量原理	荧光法
测量原理	0~20mg/L其他量程可定制
重复性	±0.2mg/L
测量精度	±0.2mg/L
漂移	±0.2mg/L
分辨率	0.01mg/L
响应时间	< 1 min
防护等级	IP68
通信	RS485 ModBus协议
材质	316L不锈钢/PVC/钛合金可选
工作电压	10~25V DC
能耗	0.4W
校正周期	6~12个月
工作环境	0°C~50°C

## 安装方式



## 产品尺寸



## 应用领域



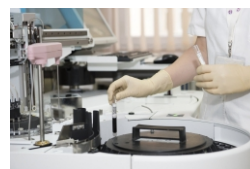
污水处理



地表水监测



水产养殖



生物化学检测



食品加工