

ME-WSP防护型温湿度大气压变送器

ME-WSP防护型温湿度大气压变送器, 是通过温度、湿度敏感元件和相应电路转换成方便单片机、PLC、智能仪表等数据采集设备直接读取的传感器。传感器有很宽的工作温度范围, 长期性能稳定、可靠, 可以工作于各种不同的应用场合。传感器可在2.7-5.5VDC低电压下工作, 从而可用于低功耗与无线兼容的场合。



性能特点

- | 集气压、温度、湿度测量于一体
- | 精度高, 低漂移, 响应速度快
- | 高稳定性, 抗干扰性强
- | 宽压供电, 适应现场多种直流电源
- | 防护等级高, 安装方便

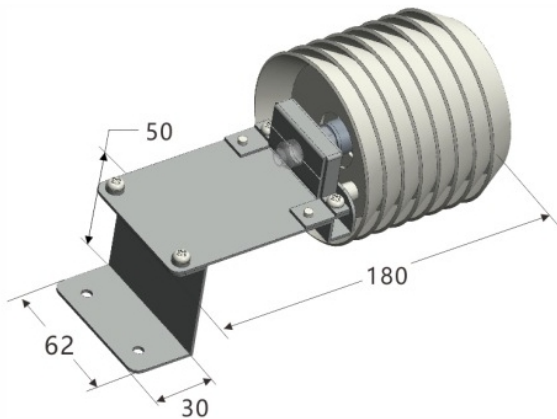
技术参数

测量范围	温度: -40°C~+80°C
	湿度: 0%RH~100%RH
	大气压: 300~1100hPa(海拔+9000m~-500m)
准确度	温度: +0.2°C(20°C时)
	湿度: (20°C时) ±2%RH(10%RH-80%RH); ±3%RH(0%RH~10%RH; 80%RH~100%RH)
	大气压: ±1hPa
通讯接口	RS485
响应时间	温湿度: T90<8s
	大气压: T90<10s
供电电源	10~25V DC
工作温度	-30°C~+60°C
工作湿度	15%RH~95%RH(非冷凝)

安装方式



产品尺寸



应用领域



轨道交通



智能工厂



地下管廊



畜禽养殖



智能楼宇