

ME-pH2000是过程和环境工程中使用的全能型数字传感器，即使在高浓度碱液或在危险区中使用时，也可以进行可靠测量。采用低维护量和长使用寿命设计，可以节约电极使用成本；电极具有耐腐蚀性和防潮功能，可以进行实验室标定和设备维护。



## 性能特点

- 内置温度传感器，用于精确的温度补偿
- 生物适应性，使用寿命长
- 环状砂芯双盐桥，电极结构坚固
- 可选用于低电导率测量的盐环，如锅炉进水口和注射用水测量
- 可测量强碱性介质，稳定压力可达16bar (232psi)

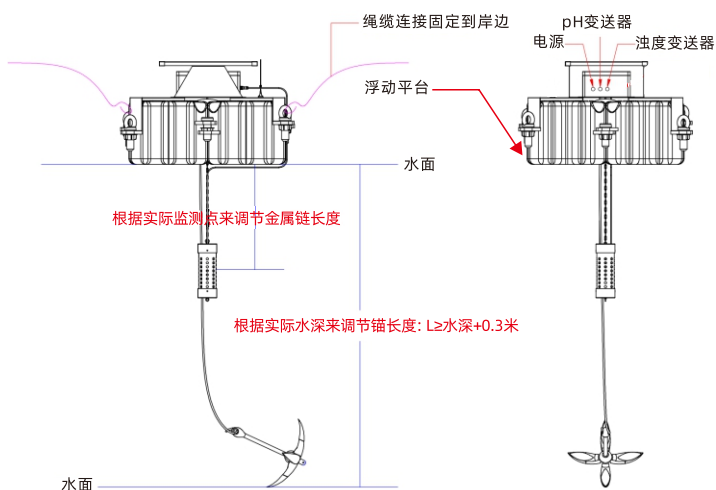
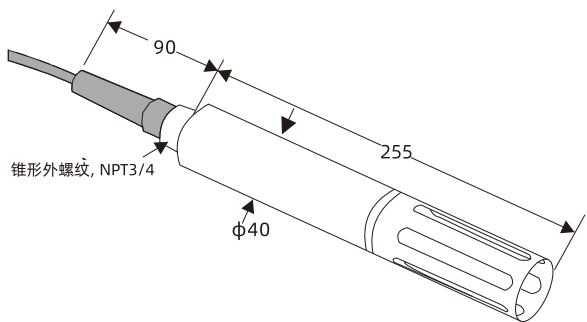
## 技术参数

测量参数	pH
测量原理	玻璃电极法
测量范围	pH 0~14
重复性	< 0.1pH
准确度	±0.2
零点漂移	< 0.1pH
分辨率	0.01pH
响应时间	< 10s
防护等级	IP68
通信	RS485 ModBus协议
材质	316L不锈钢/PVC/钛合金可选
工作电压	10~25V DC
能耗	0.4W
工作压力	16bar
校正周期	3~6个月
工作环境	0°C~50°C

## 安装方式



## 产品尺寸



## 应用领域



污水处理



地表水监测



水产养殖



生物化学检测



食品加工