

ME-CO₂WS二氧化碳温湿度变送器, 采用进口一线大品牌温湿度和气敏元件, 具有反应灵敏、抗干扰能力强的特点, 经过我司独有的补偿算法、多段标准气体标定, 亦具有长寿命、高精度、高重复性和高稳定性的特点。RS485信号输出, 标准Modbus-RTU通信协议、ModBus地址可设置。



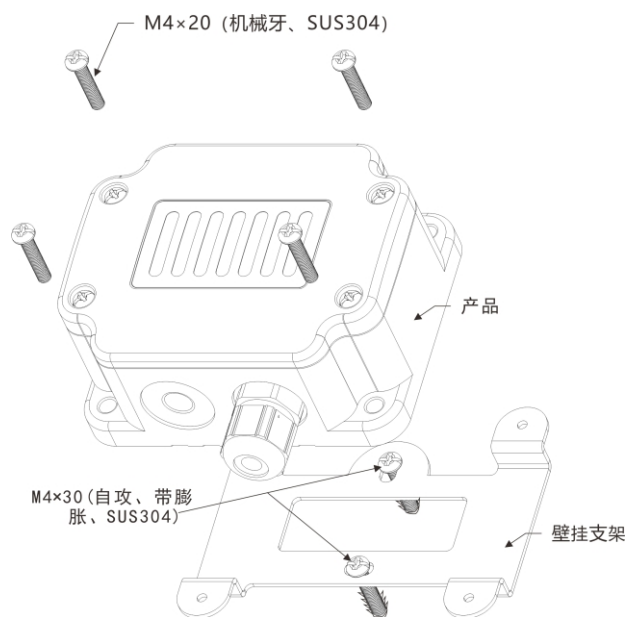
性能特点

- 集CO₂、温度、湿度测量于一体
- 精度高, 低漂移, 响应速度快
- 高稳定性, 抗干扰性强
- 防护等级高, 安装方便

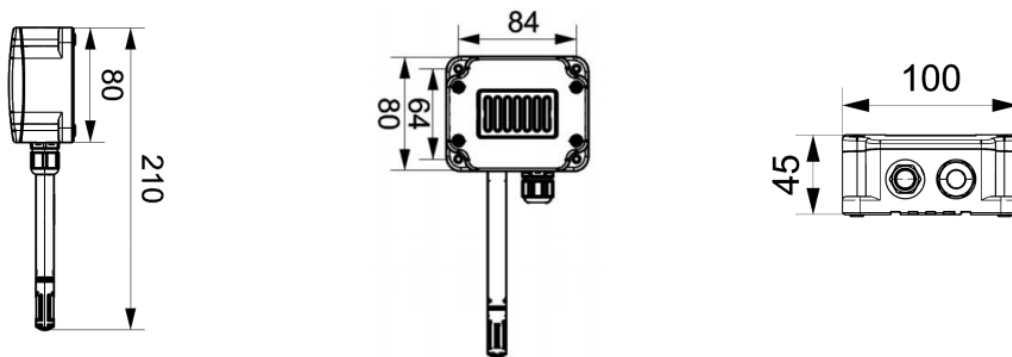
技术参数

| | |
|----------------------|---|
| 量程 | CO ₂ :0~2000ppm/5000ppm/10000ppm |
| | 温度:-20°C~+60°C |
| | 湿度:0%RH~100%RH |
| | 精度(20°C时):±2%RH |
| 准确度 | CO ₂ :(40ppm+3%RDG)或±75ppm取较大者(@25°C&101.3kPa) |
| | 温度准确度:±0.2°C(@20°C) |
| | 湿度准确度: ±2%RH(10%RH~80%RH@20°C) +3%RH(0%RH~100%RH@20°C) |
| 分辨率 | CO ₂ 分辨率:1ppm |
| | 温度分辨率:0.1°C |
| | 湿度分辨率:0.1%RH |
| 供电电源 | 10~25V DC |
| CO ₂ 响应时间 | 120秒(达到真实值的90%) |
| 输出形式 | RS485 |
| 安装方式 | 壁挂式 |
| 工作条件 | 0°C~50°C;0%RH~95%RH, 非冷凝 |
| 流速 | 50~120cc/min |

产品细节



产品尺寸



应用领域



轨道交通



智能工厂



地下管廊



畜禽养殖



智能楼宇