

ME-O₂WS氧气温湿度变送器, 采用进口一线大品牌温湿度和气敏元件, 具有反应灵敏、抗干扰能力强的特点, 经过我司独有的补偿算法、多段标准气体标定, 亦具有长寿命、高精度、高重复性和高稳定性的特点。产品采用宽压15-30V直流供电, RS485信号输出, 标准Modbus-RTU通信协议、ModBus地址可设置。



性能特点

- | 集氧气、温度、湿度测量于一体
- | 精度高, 低漂移, 响应速度快
- | 高稳定性, 抗干扰性强
- | 宽压供电, 适应现场多种直流电源
- | 防护等级高, 安装方便

技术参数

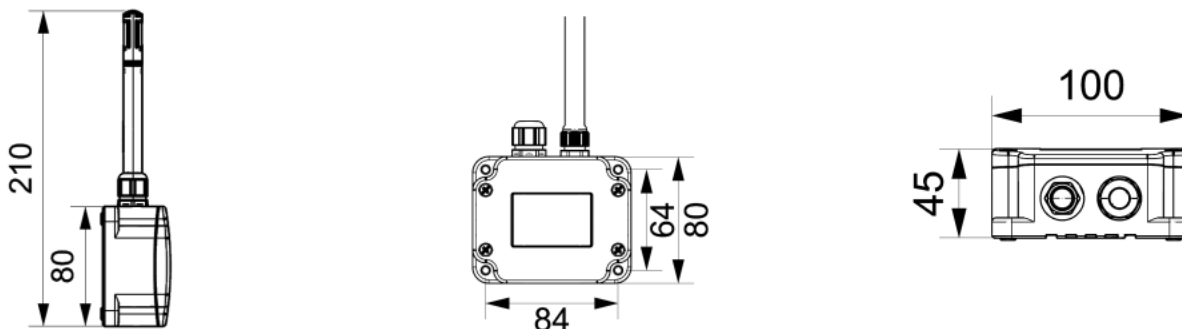
测量范围	温度: -30°C~+60°C
	湿度: 0%RH~100%RH
	氧气: 0%vol~25%vol
准确度	温度: ±0.2°C(20°C)
	湿度: ±2%RH(10%RH~80%RH)@20°C ±3%RH(0%RH~100%RH)@20°C
	氧气: ±5%F.S(@25°C, 101.32kPa)
通讯接口	4~20mA、RS485
响应时间	温湿度: T90<8s
	氧气: T90<10s
供电电源	10~25V DC
工作温度	30°C~60°C
工作湿度	15%RH~95%RH(非冷凝)
工作压强	(101.32±101.32*10%) kPa

规格型号

型号	输出形式	显示	产品规格
ME-O ₂ WS-			氧气温湿度变送器
	X		4~20mA
	R		RS485
		N	不带显示
		D	带显示

选型示例: 氧气温湿度变送器, RS485, 不带显示, 选型代码: ME-O₂WS-R-N

产品尺寸



应用领域



石油化工



液化气站



冶金车间



地下管廊



轨道交通