

ME-WP-P管道式温度变送器, 用于测量风机管道内温度。它有很宽的工作温度范围, 性能稳定、可靠, 响应速度快, 使用寿命长, 也可用于液体测量。IP65防护等级和创新外部安装孔结构使传感器的安装更快速和简便。



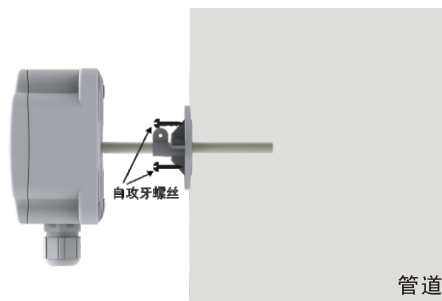
性能特点

- | 精度高, 低漂移, 响应速度快
- | 领先的可靠性、长期工作稳定性
- | 耐污染强, 抗干扰强, 使用寿命长
- | 体积小, 易安装, 高度可随意调节
- | 快速上盖螺丝, 旋转1/4圈即可

技术参数

工作温度	电子元件: -40°C~+80°C
温敏元件	Pt1000
精度 (25°C)	±0.2°C
输出形式	电流4-20mA、RS485
供电电源 (防护等级3)	
模拟信号输出 (4-20mA)	10V DC + RL*20mA < V+ < 25V DC
数字信号输出	10~25V DC
电流消耗 (典型的)	
模拟信号输出	4~20mA
数字信号输出	12mA(DC)
电磁兼容标准	EN 61000-6-1, EN 61000-6-3 EN 61000-3-2, EN 61000-3-3 工业环境
外壳材质	聚碳酸酯 (温度范围: -40°C~+110°C)
防护等级	IP65
储存温度	-30°C~+70°C (-22°F~+158°F)
工作和储存湿度范围	5%RH~95%RH(不结露)

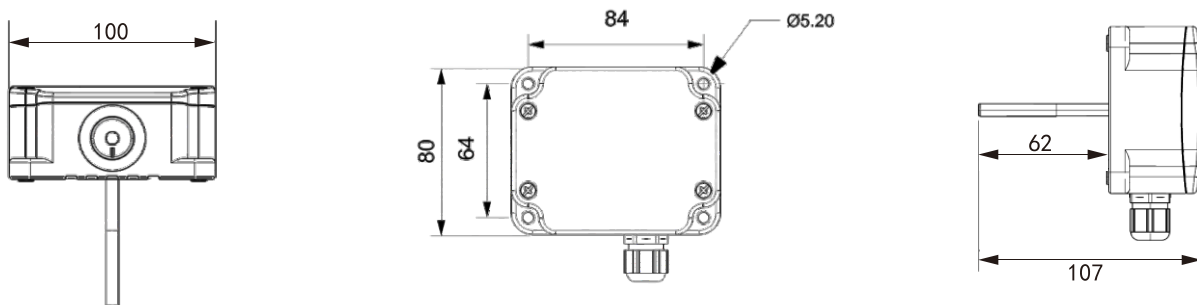
安装方式



规格型号

型号	探头长度	输出形式	产品规格
ME-WP-P-			管道式温度变送器
	LX		75mm-300mm (默认75mm)
		R	RS485
		X	4-20mA
选型示例: 管道式温度变送器, 探头长度75mm, RS485输出, 选项代码: ME-WP-P-L75R			

产品尺寸



应用领域



智能工厂



轨道交通



地下管廊



暖通空调



楼宇自动化