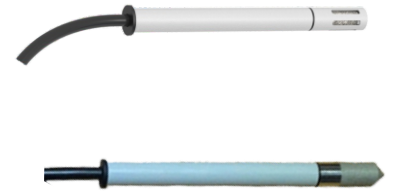


ME-WS-1 机柜型温湿度变送器，采用原装进口高精度传感器，可以对温度和湿度进行精确测量，电路使用温度补偿。产品性能可靠，使用寿命长，响应速度快，工作稳定可靠。



性能特点

- 进口探头，功耗低、高灵敏、信号稳定
- 集温度、湿度测量于一体
- 抗干扰强，使用寿命长
- 带温度补偿功能

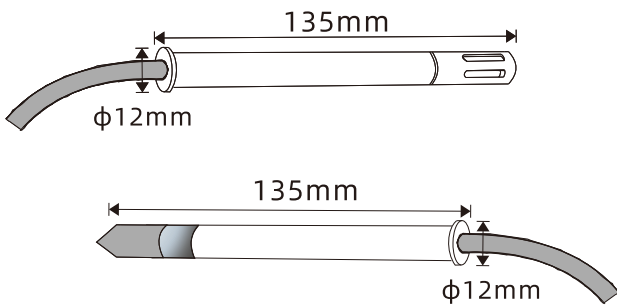
技术参数

温湿敏感元件	进口元件MEM
相对湿度	测量范围: 0%RH~100%RH
	精度 (20°C时): ±2%RH
	长期稳定性: 年漂移量 < 0.5%RH
温度	测量范围: -40°C~+80°C
	精度 (20°C时): ±0.2°C
供电电源	4~20mA输出: 10V+R*20mA < U < 25V DC
	RS485输出: 10~25V DC
输出形式	电流4~20mA、RS485
电流消耗	4~20mA输出: 直流供电 20mA
	RS485输出: 典型13mA
电路连接	接线端子最大1.5mm ²
外壳/防护等级	聚碳酸酯, UL94防火材料/IP65
防尘保护	第一重: 过滤器
	第二重: 敏感元件镀膜保护
电磁兼容标准	EN 61000-6-1 EN 61000-6-3
	EN 61000-3-2 EN 61000-3-3
温度范围	工作温度范围: -40°C~+80°C

安装方式



产品尺寸



规格型号

型号	探头长度	输出形式	产品规格
ME-WS-1-			经济型温湿度传感器
	LX		75mm-300mm(默认75mm)
		R	RS485
		X	4-20mA
		V1	0-5V
		V2	1-5V
		V3	0-10V

选型示例: 机柜型温湿度传感器, 探头长度75mm, RS485输出, 选项代码: ME-WS-1-LX75-R

应用领域

