

ME-YL智能数字雨量变送器用来测量地面降雨。适用于气象台(站)、水文测站、农、林业等有关部门用以测量液体降水量、降水强度,仪器感应器用二芯电缆连接,输出机械触点信号(干簧管)。广泛应用于农业、林业等领域以及山区,滑雪旅游,气象检测站等场所。适于山区雪深测量,做到仪器无人值守,长时间自主工作。



## 性能特点

- ▮ 线性度好, 传输距离长, 抗干扰能力强
- ▮ 漏斗处设计网孔, 防止树叶等阻塞雨量下流
- ▮ 仪器外壳用不锈钢制成, 不起锈, 外观质量好
- ▮ 性能稳定, 工作可靠

## 技术参数

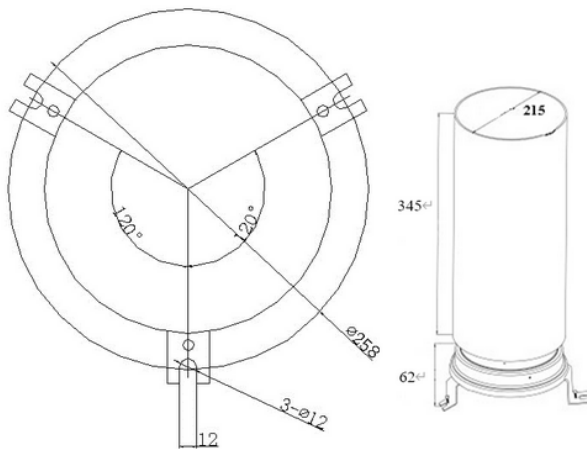
承水口径	φ200±0.6mm
测量范围	≤4mm/min(降水强度)
分辨率	0.2mm(6.28ml)
准确度	±4%(室内静态测试, 雨强为2mm/min)
供电方式	DC 5V/DC 12V/DC 24V/其他
输出形式	开关信号输出/电压0~2.5V/电压0~5V/RS485
仪器线长	标配:5米
工作温度	0°C~50°C
贮存温度	-10°C~+50°C
产品重量	承水桶重1700g, 总重3300g

## 规格型号

型号	供电方式	输出信号	产品规格
ME-YL-			智能数字雨量变送器
	5V		/
	12V		/
	24V		/
	YV		/
		M	开关信号
		V1	0-2.5V
		V2	0-5V
		R	RS485
		X	其它

选型示例:智能数字雨量变送器, 5V供电, RS485输出,选型代码:ME-YL-5V-R

## 产品尺寸



## 应用领域



农业气象



水产气象



林业气象



城市环境



建筑工地