

ME-WSW-8壁挂式无线温湿度传感器

ME-WSW-8无线温湿度传感器是为物联网应用开发的创新产品，专门应用于室内外环境温度湿度采集。采用原装进口高精度传感器，电路使用温度补偿。面对灰尘、金属粉尘以及盐雾的抵抗能力做出独有设计，性能可靠，使用寿命长，响应速度快，产品工作稳定可靠。采集、传输一体化设计，智能管理、智能传输，具有稳定的无线网络通信能力，无线通信距离远，抗干扰强；产品内置仪表专用锂电池，超低功耗，无需布线。



性能特点

- | 测量精度高，低漂移，响应速度快
- | 采集、传输一体化设计
- | 超低功耗设计，抗干扰能力强，使用寿命长
- | 免布线，易安装，高度可随意调节
- | 可直接连接云平台，实时查看数据，可设置上报时间间隔

技术参数

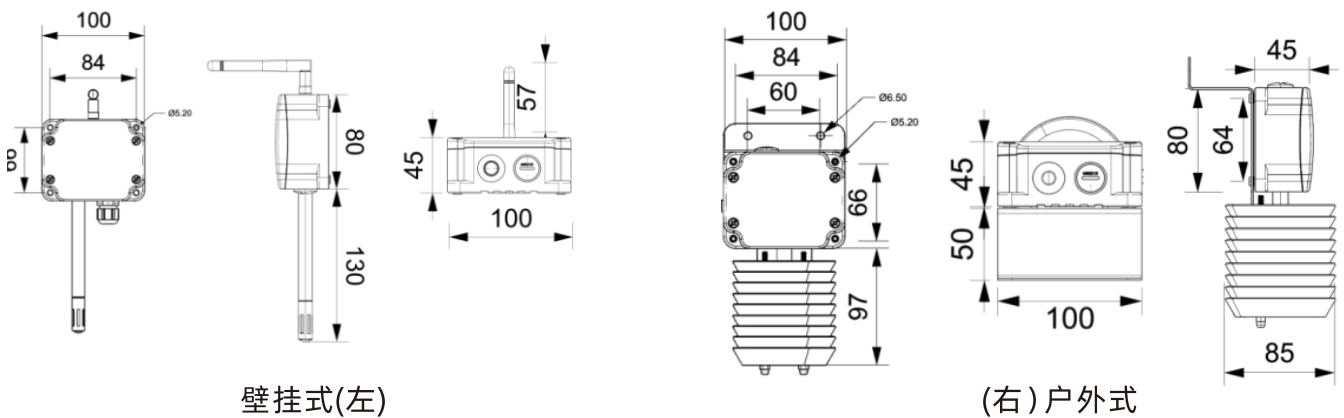
温度	温度范围:-20℃~+60℃
	精度(20℃时):±0.2℃(典型值)
	分辨率:0.1℃
湿度	湿度范围:0%RH~99.9%RH
	精度(20℃时):±2%RH(典型值)
	分辨率:0.1%
供电电源	锂电池或10~25V DC(4G/LoRa)
通讯方式	LoRa/4G
数据发送时间间隔	1~1440min, 可设置
防护等级	IP65

规格型号

型号	输出形式	显示	防护罩	产品规格
ME-WSW-8-				无线温湿度传感器
	L			LoRa
	G			GPRS
	F			4G
	S			Sigfox
		D		带显示
		N		不带显示
			A	带防护罩
			B	无防护罩

选型示例:无线温湿度传感器,LoRa输出,带显示,无防护罩,选型代码:ME-WSW-8-L-D-B

安装方式



应用领域

