

ME-WSG系列产品采用是一款高性能温湿度传感器，铸铝外壳和不锈钢探头均可安装在易燃易爆危险区域，具有量程宽、精度高、且响应速度快和长期稳定性好等特点。



性能特点

- | 大屏液晶显示，按键灵活设置参数
- | 安全的免开盖红外遥控操作校准
- | 安全的免开盖红外遥控操作校准
- | 变送部分采用全密封防爆外壳设计
- | 外部安装孔易安装方便，响应速度快
- | 符合工业抗干扰EMC三级

技术参数

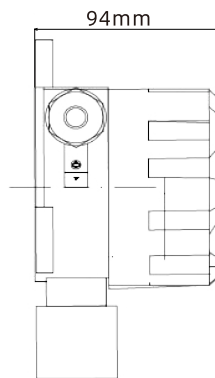
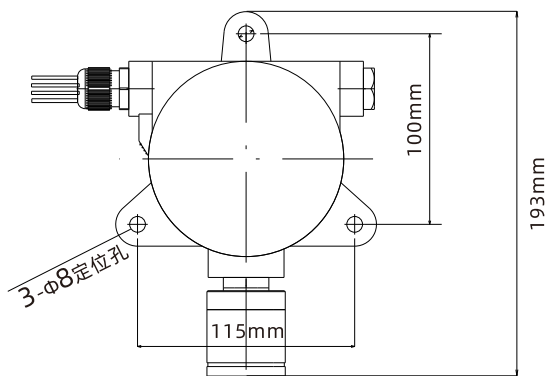
温湿敏感元件	进口元件MEM
相对湿度	测量范围: 0%RH~100%RH
	精度 (20°C时): ±3%RH
	长期稳定性: 年漂移量 < 0.5%RH
温度	测量范围: -40°C~+80°C; -30°C~+80°C (带显示)
	精度 (20°C时): ±0.2°C
供电电源	4-20mA输出: 10V+R*20mA < U < 25V DC
	RS485输出: 10~25V DC
输出形式	电流4-20mA、RS485
功耗	< 8w
防护等级	IP66 (不含探头)
外壳	铸铝外壳
安装方式	壁挂式
防爆标志	Exd IIC T6 Gb
电磁兼容标准	EN 61000-6-1 EN 61000-6-3
	EN 61000-3-2 EN 61000-3-3
温度范围	工作温度范围: -40°C~+80°C

规格型号

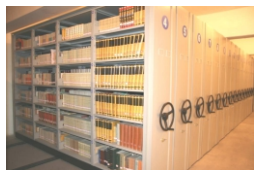
型号	输出形式	显示	声光报警	产品规格
ME-WSG-				隔爆型温湿度变送器
	R			RS485
	X			4-20mA
		N		不带显示
		D		带显示
			S	带声光报警
		NS	不带声光报警	

选型示例: 隔爆型温湿度变送器, RS485输出, 带显示, 带声光报警, 选项代码: ME-WSG-R-D-S

产品尺寸



应用领域



档案室



仓库



地下管廊



化工车间



楼宇自控