

ME-WP-W产品是专为工业过程和环境控制领域温度测量而设计的一款温度变送器。它有很宽的工作温度范围，性能稳定、可靠，响应速度快，使用寿命长。IP65防护等级和创新外部安装孔结构使变送器的安装更快速和简便。另外，外壳上的安装支架能让变送器与墙面保持一定的距离，避免墙体温度对测量造成影响，使环境温度的测量结果更加精确。



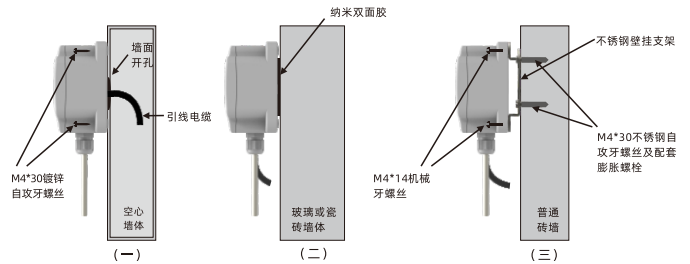
性能特点

- | 领先的可靠性、长期工作稳定性
- | 耐污染强，抗干扰强，使用寿命长
- | 外部安装孔易安装，高度可随意调节
- | 低电源电压，低功耗
- | 特殊材质设计，防止阳光照射
- | 快速上盖螺丝，旋转1/4圈即可

技术参数

工作温度	电子元件: -40°C~+80°C
温敏元件	Pt1000
精度 (25°C)	±0.2°C
输出形式	电流4~20mA、RS485
供电电源 (防护等级3)	
模拟信号输出 (4~20mA)	10V DC + RL+20mA < V+ < 25V DC
数字信号输出	10~25V DC
电流消耗 (典型的)	
模拟信号输出	4~20mA
数字信号输出	12mA(DC)
电磁兼容标准	EN 61000-6-1, EN 61000-6-3 EN 61000-3-2, EN 61000-3-3
	工业环境
外壳材质	聚碳酸酯 (温度范围: -40°C~+110°C)
防护等级	IP65
储存温度	-30°C~+70°C (-22°F~+158°F)
工作和储存湿度范围	5%RH~95%RH(不结露)

安装方式

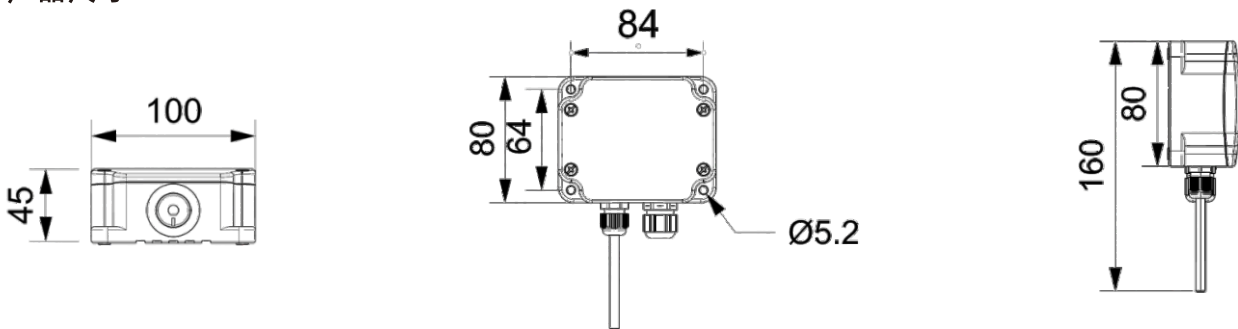


规格型号

型号	探头长度	输出形式	显示	产品规格
ME-WP-W-	LX			75mm~300mm (默认75mm)
		R		RS485
		X		4~20mA
			N	不带显示
			D	带显示

选型示例: 壁挂式温度变送器, 探头长度75mm, RS485输出, 不带显示, 选项代码: ME-WP-W-L75RN

产品尺寸



应用领域



轨道交通



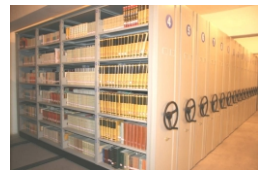
智能工厂



机房环控



智能楼宇



档案馆