

ME-DN500系列无线传感网络节点可在传感器与应用之间通过网络建立一个完整、快速、简单的连接。本产品基于LoRa/4G/NB-IoT/Sigfox无线网络, 通过基于物联网的MQTT-SN数据传输协议或Modbus协议与网关进行数据交换, 也可以直接与云平台服务器联网。无线传感节点提供了多样的传感器接口选择, 可连接几乎所有工业标准部件传感器接口。



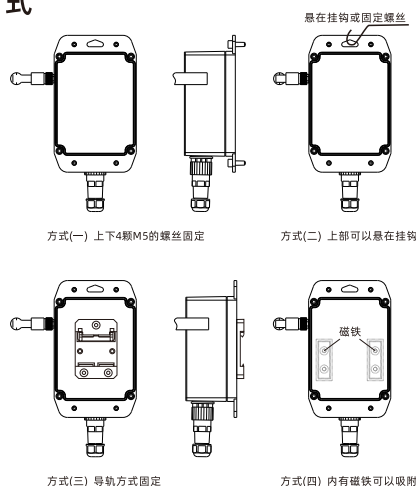
性能特点

- 抗干扰能力强, 传输距离远
- 无线自组网方式
- 数据通讯采用主从方式
- 数据采集灵活, 主动上报和查询应答两种方式
- 多种选择输入信号
- 友好的人机界面, 方便操作
- 网络容量大, 65535个容量

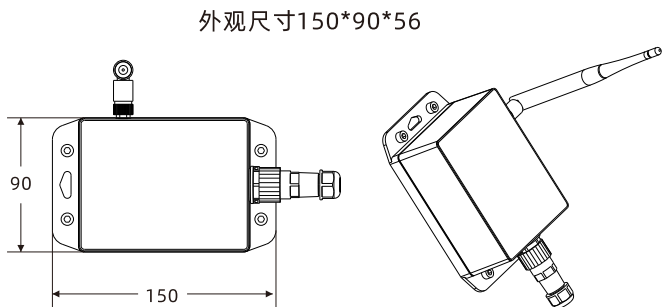
技术参数

外部输入电压	10~25V DC
传感器输入	RS485/R5232/RJ45
物理连接	M16 防水接头
	M16 航空插头
	M13 航空插头
无线通信	LoRa/NB-IoT/4G/Zigbee/Sigfox
防护等级	IP66
安装	墙面或支架; 4个螺丝, 规格 M5(#10)或通过内部磁拉力磁吸 4.7 磅(2.13 kg)或导轨型(35mm)
工作温度	-40°C~+80°C(-40°F~176°F)
储存温度	-40°C~85°C
工作湿度	0%RH~95%RH, 无冷凝

安装方式



产品尺寸



规格型号

型号	供电方式	无线	输入方式	通信	产品规格
ME-DN500-JD-					无线传感网络节点
	D				DC供电
	B				电池供电
	S				太阳能供电
		I			内置天线
		O			外置天线
			S _x		x路RS485输入(x≤4)
			I _x		x路1 ² C输入(x≤4)
			AI _x		x路0-20mA输入(x≤4)
			AV _x		x路0-5V输入(x≤4)
				L	LoRa
				N	NB-IoT
				X	客户定制

选型示例: 无线传感网络节点, DC供电, 外置天线, 4路0-20mA输入, LoRa通信, 选型代码: ME-DN500-JD-DOAI₄L

应用领域



智能交通



智能工厂



地下管廊



智慧农业



智慧城市