

miENERGY®  
米恩基

# 使用说明书

MI-FS-24V-W2 风速变送器

米恩基（浙江）传感科技有限公司

## 产品概述



三杯式风速传感器是我公司自主研发、生产的一款风速测量仪器，传感器壳体采用聚碳酸酯复合材料，具有良好的防腐、防侵蚀等特点，能够保证传感器长期使用无锈琢现象，同时配合内部顺滑的轴承系统，确保了信息采集的性。内部集成光电转换机构、工业微电脑处理器、标准电流发生器、电流驱动器等。

电路 PCB 采用军工级 A 级材料，确保了测量参数和电气性能的稳定；电子元件均采用进口工业级芯片，使得整体具有极可靠的抗电磁干扰能力，能保证主机在  $-20^{\circ}\text{C} \sim$

70℃，湿度 5%~95%RH（不结露）范围内均能正常工作。

产品升级后输出信号多样，有线输出包含：模拟信号（电压、电流）、数字信号 RS485；无线输出包含：LoRa、GPRS、4G，无线输出除 LoRa 外，其他形式均可实现连接云平台，可实现智能终端数据的监测与管理。

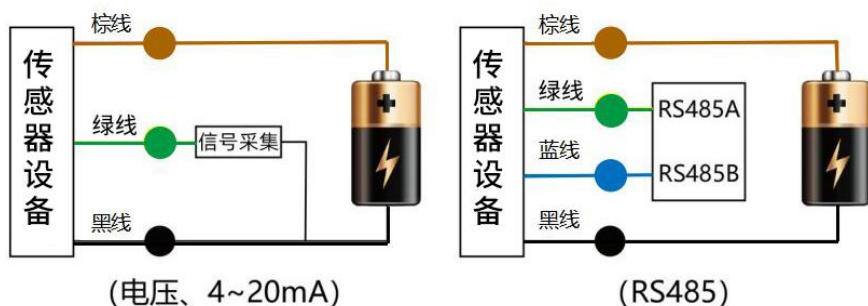
## ■ 技术指标

- ◆ 测量范围：0~30m/s；0~50m/s；0~60m/s；供电：24V DC
- ◆ 启动风速：≤0.3m/s
- ◆ 准确度：±(0.2+0.03V) m/s
- ◆ 输出信号：A：电压信号（0~2V，0~5V，0~10V 三者选一）
- ◆ B：4~20mA（电流环）
- ◆ C：RS485（标准 Modbus-RTU 协议，设备默认地址：01）
- ◆ D：NPN、PNP、NPNR、GPRS、4G、LORA 输出
- ◆ 供电电压：10~30V DC
- ◆ 稳定时间：<1 秒
- ◆ 响应时间：<1 秒
- ◆ 工作温度：-20℃~70℃
- ◆ 工作湿度：≤100%RH

- ◆ 储存温度：-20℃~70℃
- ◆ 储存湿度：≤100%RH
- ◆ 负载能力：电压输出：输出电阻≤250Ω；电流输出：≤600Ω

## 接口说明

风速传感器可连接各种载有差分输入的数据采集器，数据采集卡，远程数据采集模块等设备，接线说明如下图：



## 通信协议

V：采集器采集到的电压值，单位：V；

A：采集器采集到的电流值，单位：mA；

输出信号	各个量程的数据转换方法	
	~30m/s	0~60m/s
0~2V DC	风速 = 15 * V	风速 = 30 * V
0~5V DC	风速 = 6 * V	风速 = 12 * V
0~10V DC	风速 = 3 * V	风速 = 6 * V
4~20mA	风速 = 1.875 * A - 7.5	风速 = 3.75 * A - 15
脉冲 (NPN 或	秒时间内 1 个脉冲表示 0.1m/s	

PNP)	
------	--

RS485 信号（默认地址 01）：

标准 Modbus-RTU 协议，波特率：4800；校验位：无；

数据位：8；停止位：1

**修改地址：**

例如：将地址为1的传感器改地址为2，主机→从机

原地址	功能码	起始寄存器高	起始寄存器低	起始地址高	起始地址低	CRC16 低	CRC16 高
0X01	0X06	0X07	0XD0	0X00	0X02	0X08	0X86

若传感器接收正确，数据按原路返回。

备注：如果忘记传感器的原地址，可以使用广播地址0XFF代替，使用0XFF时主机只能接一个从机，且返回地址仍为原地址，可以作为地址查询的方法。

**查询数据：**

查询传感器（地址为1）的数据（风速，风级），主机→从机

地址	功能码	起始寄存器地	起始寄存器地	寄存器长	寄存器长	CRC16 低	CRC16 高
----	-----	--------	--------	------	------	---------	---------

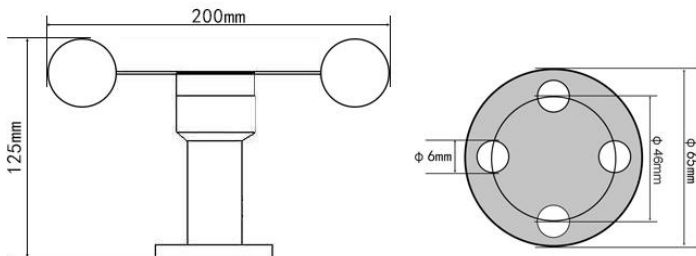
		址高	址低	度高	度低		
0X01	0X03	0X00	0X00	0X00	0X02	0XC4	0X0B

若传感器接收正确，返回以下数据，从机→主机

地址	功能码	数据长度	寄存器 0 数据高	寄存器 0 数据低	寄存器 1 数据高	寄存器 1 数据低	CRC16 低	CRC16 高
0X01	0X03	0X04	0X00	0X24	0X00	0X03	0XFA	0X39
			风速: 3.6 m/s		风级: 3 级			

## ■ 安装方式

### 1、产品尺寸



## ■ 注意事项

- ◆ 避免安装在导热，或存在温度差异的地带，以免温湿度数据不准确。
- ◆ 应将变送器安装在稳定环境区域，安装应远离空调出风口，窗口，房门，暖气设备等，避免阳光直接照射。
- ◆ 尽量远离大功率干扰设备，以免测量不准确。
- ◆ 若要拆卸传感器，请断开电源后再操作，勿使用金属物或直接用手触碰内部元器件。
- ◆ 使用前请先阅读本说明，确保接线正确。
- ◆ 防止化学试剂、油、粉尘等直接侵害传感器，勿在结露环境，极限温度环境长期使用，勿进行冷热冲击。

## ■ 保养

- ◆ 变送器长期使用，会造成变送器发生偏移，为保证输出数据准确，每年需要校准一次。
- ◆ 传感器过滤器（若有）可使用2-3个月后拆卸，对过滤网进行清洗，保证空气流通正常。
- ◆ 定期检查平台数据定时上报是否正常，保证网络连接正常。

## 运送、存储

- ◆ 变送器应尽量避免震动，轻拿轻放。
- ◆ 长期存储条件：10℃~40℃，20%RH~60%RH。
- ◆ 保持外壳通风口干净、无遮挡。

## 其他

- ◆ 请勿将产品长期放置于高温高湿的环境中。
- ◆ 长期使用后，若数据会出现少量平移，属于正常现象，可做偏移校准。
- ◆ 若产品长期处于高湿环境，数据会偏高，高温烘烤后，可以恢复。