

使用说明书

MI-SJ-03 壁挂式水浸变送器

目 录

产品概述	-----	2
技术指标	-----	3
接口说明	-----	3
安装方式	-----	4
通信协议	-----	5
注意事项	-----	7
保养	-----	8
运送、存储	-----	8
其他	-----	8

产品概述



MI-SJ-03 壁挂式水浸变送器产品广泛运用于基站、仓库、设备机柜等以及其他需检测积水报警的场所，产品采用独有的交流采样技术，确保测量电极长期保持较高的灵敏度，可延长电极寿命，防止快速老化；提高检测可靠性。

该款产品具备 RS485 接口，采用标准 Modbus 协议，可接入现场组态系统或 PLC 采集器；同时可选配继电器输出（最多两路），声光报警输出等，方便现场运用。

技术指标

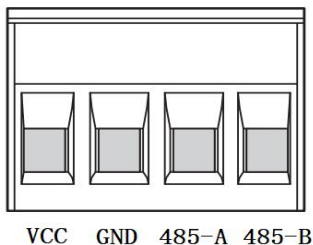
- ◆ 采集元件：线式漏水传感器
- ◆ 供电： 10-30V DC

- ◆ 检测对象：自来水、纯净水
- ◆ 敏感度：可设，Modbus协议
- ◆ 工作范围：温度 $-20^{\circ}\text{C} \sim 60^{\circ}\text{C}$ ；
湿度 $0\%RH \sim 95\%RH$ （非结露）
- ◆ 响应时间：<1 秒
- ◆ 延时时间：可设，0-65535 秒
- ◆ 输出方式：RS485 (Modbus)/继电器（常开）
- ◆ 安装方式：壁挂式，固定墙面
- ◆ 继电器带载能力：250VAC 1A/30VDC 1A

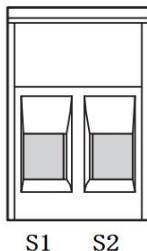
接口说明

本产品配有相应端子供用户使用，用户需按端子定义进行相应的接线，任何错误接线有可能对变送器造成不可逆损坏。

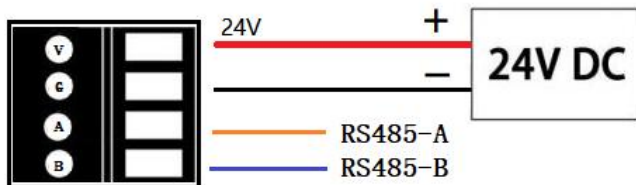
电源及通讯输出端：



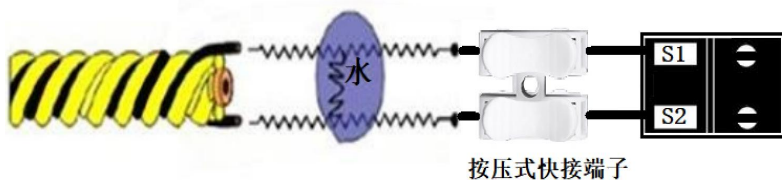
电极端子



电源及通讯接线图



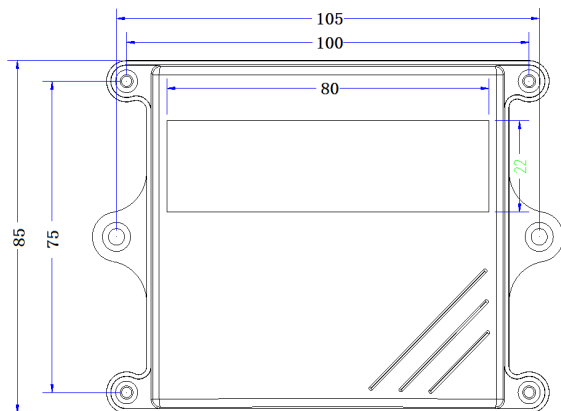
电极接线图



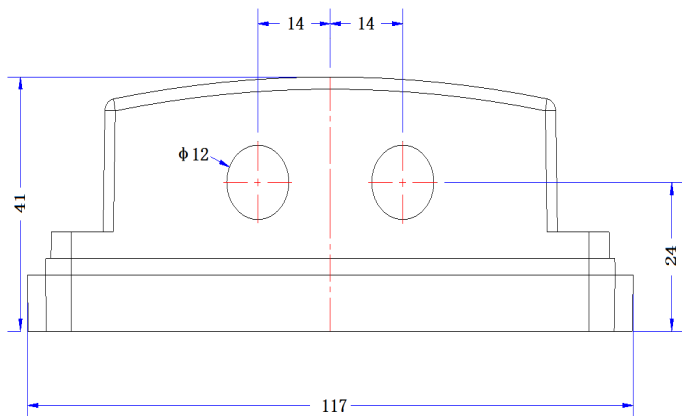
将线式漏水传感器电极接到 S1、S2 端子上，当两个感应线间检测到有水时，电路接通，产品将检测到信号。

■ 安装方式

1、产品尺寸



正面尺寸图



侧面尺寸图

2、电极固定



■ 通讯协议

本产品通讯出厂默认为：波特率 9600，数据位 8，校验位 n，停止位 1。

① 读保持寄存器，字节指令操作。

发送指令：

从机地址	功能码	寄存器起始地址高八位	寄存器起始地址低八位	寄存器数量高八位	寄存器数量低八位	CRCL	CRCH
0x01	0x03	0x00	0x32	0x00	0x02	0xFF	0xFF

应答指令：

从机地址	功能码	返回字节数	Data1H	Data1L	Data2H	Data2L	CRCL	CRCH
0x01	0x03	0x04	0xa5	0xd4	0x18	0x12	0xXX	0xXX

读寄存器地址列表

寄存器地址	内容	数据长度	功能
0000	状态	1 字节	0-正常； 1-有水
0001	灵敏度	1 字节	当前灵敏度： 40-2000 (默认 150)
0002	状态	1 字节	1-正常； 2-有水
0032	蜂鸣器	1 字节	0-关； 1-开
0033	报警延时	1 字节	0-65535 秒 (默认 0)
0034	灵敏度	1 字节	当前灵敏度： 40-2000 (默认 150)
000A	版本号	1 字节	读取设备版本号

例1：读取状态命令： 01 03 **00 00** 00 01 84 0A

返回数据： 01 03 02 **00 00** B8 44

解析：内容 **00 00** 为水浸状态正常。

例2：读取状态命令： 01 03 **00 00** 00 01 84 0A

返回数据： 01 03 02 **00 01** 79 84

解析：内容 **00 01** 为水浸状态有水报警。

② 写保持寄存器，字节指令操作。

发送指令：

从机地址	功能码	寄存器起始地址高八位	寄存器起始地址低八位	DATAH	DATAL	CRCL	CRCH
0x01	0x06	0x00	0x32	0x12	0x32	0xXX	0xXX

写寄存器地址列表

寄存器地址	数据	功能
000B	0x0001-0x00FE	修改地址：1-254 有效
0031	0x0000-0x0001	蜂鸣器启用： 0-关；1-启用
0032	0x000A	关闭蜂鸣器： 0x000A，其他数据内容无效
0033	0x0001-0xFFFF	报警延时：0-65535 秒（默认 0）
0034	0x0001-0x00FF	灵敏度：40-2000（默认 150）

③地址修改

例 3：查询当前地址（出厂默认地址为 01）

发送指令： AA BB EE FF

应答： AA BB **01** EE FF

解析：**01** 为变送器当前地址

例 4：当前地址为 01，将变送器地址改为 09；

发送指令： 01 **06** 00 **0B** 00 **09** 38 0E

应答： 09 **06** 00 **0B** 00 09 39 46

■ 注意事项

- ◆ 避免安装在强磁场地带，以免数据不准确。请勿将产品长期放置于高温高湿的环境中。
- ◆ 灵敏度说明：设置值越大，设备检测越不敏感；灵敏度值越小，越敏感。但注意，设置值过小，

容易造成误触发，建议使用默认值即可。

- ◆ 尽量远离大功率干扰设备，以免测量不准确。使用前请先阅读本说明，确保接线正确。
- ◆ 若要拆卸传感器，请断开电源后再操作，勿使用金属物或直接用手触碰内部元器件。
- ◆ 防止化学试剂、油、粉尘等直接侵害传感器，勿在结露环境，极限温度环境长期使用，勿进行冷热冲击。

保养

- ◆ 变送器长期使用，电极部分容易积垢，氧化等，请定期检查电极好坏，确保电极正常。

运送、存储

- ◆ 变送器应尽量避免震动，轻拿轻放。
- ◆ 长期存储条件：10℃~40℃，20%RH~60%RH。



米恩基（浙江）传感科技有限公司

地址:浙江省天台县福溪街道拾得路383号B2三楼

电话:(0576)83171988

邮编:317200

E-mail: sales@iot198.com.cn

Http://www.iot198.com